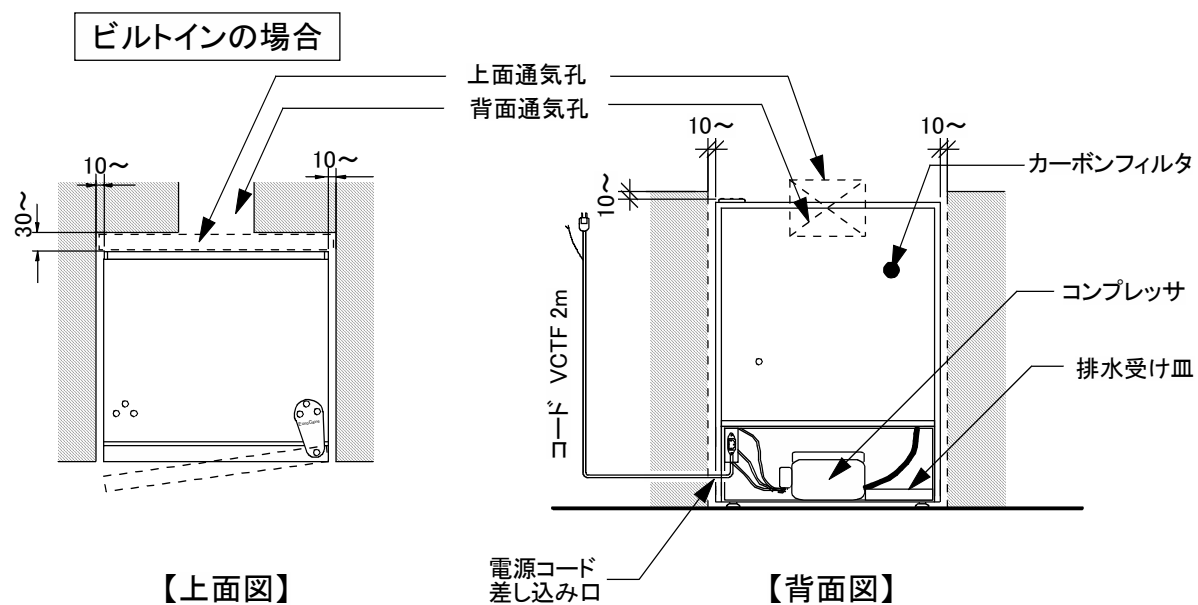



型式 V059M-STD

外形寸法	W594 × D555 × H820 (mm)
重量	本体: 62kg
	ボトル収容時*: 112kg
定格	AC100V 単相 50/60Hz 125/135W アース取付け フォーク端子
棚仕様	引き出し棚(M): 4枚
ボトル収容本数*	38本
使用可能外気温	0~32°C
設置方法	上面 200mm以上、側面 30mm以上 背面 30mm以上のスペースを確保してください。 ビルトインの場合 左図を参考に、通気(上面又は背面)を考慮してください。
備考	・アジャスタは、18~30mmの範囲で調整できます。 ・ドアヒンジはご使用者ご自身で左右の入替ができます。

*長さ30cm、直径7.5cm、重さ1.3kgのボルドーボトルでの均一換算



型 式 番	ユーロカーブ ワインセラー V059M-STD	尺 度	1/20	製 作 日	2006/11/1	備 考	
		 日仏商事株式会社 nichifutsu SHOJI CO., LTD.					